

UKR

Посібник користувача

ПРАЛЬНА МАШИНА  
Посібник

# користувача

**XMV 105 F4**

**vestfrost**

## **РОЗДІЛ 1: ПЕРЕД ВИКОРИСТАННЯМ ПРИЛАДУ**

- Правила техніки безпеки..... 4-5
- Призначення..... 6-7
- Загальні застереження..... 8-9-10-11
- Правила техніки безпеки ..... 12-13-14-15-16-17
- й охорона навколишнього середовища .....18
- Інформація щодо економії ..... 19

## **РОЗДІЛ 2: ОПИС ПРИЛАДУ**

- Загальний вигляд.....20-21
- Технічні характеристики ..... 22

## **РОЗДІЛ 3: ВСТАНОВЛЕННЯ**

- Зняття транспортних кріплень.....23-24
- Регулювання стійок.....25-26-27
- Підключення до електричної мережі..... 28
- Підключення шлангу подачі води.....29-30
- Підключення стоку для води..... 31

## **РОЗДІЛ 4: ОГЛЯД ПАНЕЛІ КЕРУВАННЯ ..... 32**

- Висувний відсік для засобу ..... 33-34
- Кнопка програми ..... 35
- Електронний дисплей .....36-37

## **РОЗДІЛ 5: ПОПЕРЕДНЯ ПІДГОТОВКА ПЕРЕД ПРАННЯМ**

- Сортування білизни ..... 38-39

## ЗМІСТ

•	Завантаження білизни в машину.....	40
•	Додавання засобу до машини .....	41
•	Робота з машиною.....	42-43-44
•	Додаткові функції.....	45-46-47-48-49-50-51
•	Замок від дітей .....	52
•	Скасування програми.....	53
•	Завершення програми.....	54
<b>РОЗДІЛ 6:</b>	<b>ТАБЛИЦЯ ПРОГРАМ .....</b>	<b>55-56-57-58-59-60-61-62-63</b>
<b>РОЗДІЛ 7:</b>	<b>ОБСЛУГОВУВАННЯ ТА ОЧИЩЕННЯ МАШИНИ</b>	
•	Попередження.....	64
•	Фільтри патрубку подачі води.....	65
•	Фільтр насоса.....	66-67
•	Висувний відсік для засобу .....	68
•	Апарат для рідкого засобу .....	68
<b>РОЗДІЛ 8:</b>	<b>БЛОКУВАННЯ ЗЛИВУ/КОРПУС/БАРАБАН .....</b>	<b>69</b>
<b>РОЗДІЛ 9:</b>	<b>ПОШУК ТА УСУНЕННЯ НЕСПРАВНОСТЕЙ.....</b>	<b>70-71-72-73-74</b>
<b>РОЗДІЛ 10:</b>	<b>АВТОМАТИЧНІ ПОПЕРЕДЖЕННЯ ПРО НЕСПРАВНОСТІ ТА СПОСОБИ ЇХ УСУНЕННЯ .....</b>	<b>75</b>
<b>РОЗДІЛ 11:</b>	<b>ПРАКТИЧНА ІНФОРМАЦІЯ.....</b>	<b>76-77-78-79</b>
•	Значення маркувань енергоефективності та економія енергії	80-81
•	Утилізація старої машини .....	82

РОЗДІЛ 1: ПЕРЕД ВИКОРИСТАННЯМ  
(ПРАВИЛА ТЕХНІКИ БЕЗПЕКИ)

Робоча напруга/частота:
(В/Гц) (220–240) В~/50 Гц
Сумарний струм (А): 10
Тиск води (МПа)
Максимальний: 1 МПа/Мінімальний: 0,1 МПа
Повна потужність (Вт): 1850
Максимальна завантажувальна здатність (прання) (кг): 5

Не встановлюйте машину на килим чи подібні поверхні, це порушить вентиляцію основи.

Пристрій не призначений для використання особами (у тому числі дітьми) з обмеженими фізичними, сенсорними та розумовими здатностями або недостатнім досвідом та знаннями, окрім випадків, коли вони знаходяться під наглядом чи проінструктовані особою, відповідальною за їхню безпеку. Необхідно наглядати за дітьми, щоб вони не грали із пристроєм.

Зверніться до найближчого авторизованого сервісного центру для заміни

пошкодженого шнура живлення.

Під час підключення води до вашої машини користуйтеся тільки новим шлангом подання води, що надається разом із машиною. Ніколи не користуйтеся старими чи пошкодженими шлангами.

Даний пристрій може використовуватися дітьми старше 8 років та особами з обмеженими фізичними, сенсорними та розумовими здатностями або недостатнім досвідом та знаннями, якщо вони знаходяться під наглядом чи проінструктовані щодо належної експлуатації пристрою та усвідомлюють пов'язану із цим небезпеку. Не дозволяйте дітям грати із пристроєм. Чищення і технічне обслуговування не повинні здійснюватися дітьми без нагляду дорослих.

Примітка: для отримання електронної копії даного керівництва зверніться за наступною адресою «[info@vestfrost.ua](mailto:info@vestfrost.ua)». У повідомленні вкажіть назву моделі і серійний номер (20 цифр), які можна побачити на дверцятах пристрою.

## РОЗДІЛ 1: ПЕРЕД ВИКОРИСТАННЯМ (ПРИЗНАЧЕННЯ)

- Уважно прочитайте посібник користувача.
- Ваша машина призначена для домашнього використання. Комерційне використання може призвести до скасування гарантії.



- Тримайте домашніх тварин подалі від машини.
- Будь ласка, перевірте вашої машини перед установкою, і зовнішню поверхню після відкриття. Не використовуйте пошкоджену машину або машину з.
- Доручіть установку машини авторизованій службі. Будь-яке втручання у вашу машину з боку інших осіб, крім авторизованої служби призведе до скасування гарантії.
- Пристрій не призначений для використання особами (у тому числі дітьми) з обмеженими фізичними, сенсорними та розумовими здатностями або недостатнім досвідом та знаннями, окрім випадків, коли вони знаходяться під наглядом чи проінструктовані особою, відповідальною за їхню безпеку. Необхідно наглядати за дітьми, щоби вони не гралися з приладом.

## РОЗДІЛ 1: ПЕРЕД ВИКОРИСТАННЯМ (ПРИЗНАЧЕННЯ)

- Використовуйте машину тільки для речей, які визначені виробником, як придатні для прання.

- **Перед початком використання пральної машини зніміть 4 транспортних і гумові прокладки з задньої частини машини. Якщо не зняти гвинти, це може призвести до сильної вібрації, шуму і збою в роботі машини (і скасування гарантії).**

- Ваша машина не підпадає під дію гарантії несправності, викликані будь-яким видом зовнішніх чинників (пестициди, пожежі тощо).

- Будь ласка, не викидайте цей посібник; зберігайте його для подальшого використання. Він може знадобитися вам або будь-кому іншому в майбутньому.

Примітка: Технічні характеристики машини можуть відрізнитися в залежності від придбаної моделі.

## РОЗДІЛ 1: ПЕРЕД ВИКОРИСТАННЯМ (ЗАГАЛЬНІ ЗАСТЕРЕЖЕННЯ)

- Необхідна температура навколишнього середовища для ідеальної роботи вашої машини – 15–25 °.
- Замерзлі шланги можуть порватися і вибухнути. У регіонах, де температура нижче нуля, температура навколишнього середовища може поставити під загрозу безпечну роботу електронної карти.
- Будь ласка, переконайтеся, що в кишенях одягу, який ви будете розміщати у машині, не містяться будь-які сторонні предмети (лак, голки, монети, запальнички, сірники, скріпки тощо). Такі сторонні предмети можуть пошкодити машину.
- Перед початком використання машини, ви можете звернутися до найближчої авторизованої сервісної служби із запитом на безкоштовну допомогу в установці, роботі та використанні вашої машини.
- **Рекомендується виконати перше прання при температурі 90°, використовуючи програму «Бавовна» без білизни, додавши ½ долі засобу в 2-е відділення висувного відсіку для засобу.**



## РОЗДІЛ 1: ПЕРЕД ВИКОРИСТАННЯМ (ЗАГАЛЬНІ ЗАСТЕРЕЖЕННЯ)

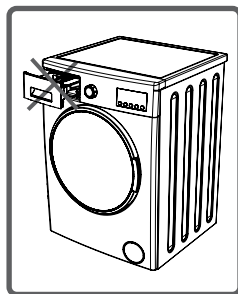
- Оскільки пральні засоби або пом'якшувачі, що піддавались впливу повітря протягом тривалого часу, можуть призвести до утворення залишків, додавайте миючий засіб або пом'якшувач у висувний відсік для засобів на початку кожного прання.
- Рекомендується вимкнути машину і закрити кран подачі води, якщо ви не будете використовувати вашу машину протягом тривалого часу. Крім того, залишивши двері вашої машини відкритими, ви можете запобігти утворенню неприємних запахів через вологість.
- Вода може залишатися всередині машини після випробувань і тестів, проведених у зв'язку з процедурами контролю якості. Це не спричинить шкоди вашій машині.
- Пам'ятайте, що пакувальні матеріали вашої машини можуть бути небезпечними для дітей.
- Зберігайте пакувальні матеріали в місці, де діти не зможуть їх знайти, або утилізуйте ці матеріали належним чином.
- Використовуйте цикл попереднього прання лише для дуже забрудненої білизни.

## РОЗДІЛ 1: ПЕРЕД ВИКОРИСТАННЯМ (ЗАГАЛЬНІ ЗАСТЕРЕЖЕННЯ)

- Ніколи не відкривайте висувний відсік для засобів під час прання.



- У разі будь-яких неполадок, в першу чергу вимкніть прилад з мережі, а потім закрийте кран. Не намагайтеся ремонтувати машину самостійно, завжди звертайтеся до авторизованої сервісної служби.

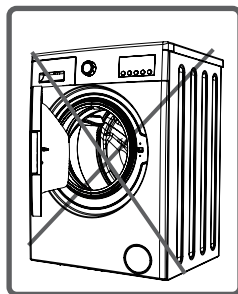


- Об'єм білизни, яку ви закладаєте в пральну машину, не повинен перевищувати максимальний зазначений об'єм.

- Не намагайтеся силою відкрити двері машини під час прання.



- Прання одягу, посипаного порошком, може пошкодити машину. • Не слід прати одяг, посипаний порошком, в машині.



**РОЗДІЛ 1: ПЕРЕД ВИКОРИСТАННЯМ  
(ЗАГАЛЬНІ ЗАСТЕРЕЖЕННЯ)**

- Будь ласка, дотримуйтеся інструкцій виробника з використання засобів/кондиціонерів під час використання кондиціонера або подібних продуктів у вашій машині.
- Встановіть машину в місці, де її двері можна буде повністю відкрити. (Не встановлюйте машину у місцях, де її двері неможливо відкрити повністю.)
- Встановіть машину в місці, яке буде повністю вентиляованим і матиме постійну циркуляцію повітря.

**Обов'язково прочитайте ці правила техніки безпеки. Так ви зможете захистити себе та членів вашої родини від фатальних ушкоджень та небезпек.**



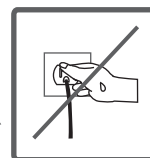
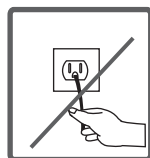
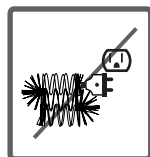
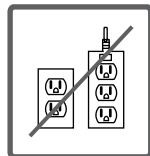
## **НЕБЕЗПЕКА ОТРИМАННЯ ОПІКІВ!**



Не торкайтеся зливного шлангу і води під час зливу, оскільки температура у пристрої під час роботи може бути дуже високою.

## НЕБЕЗПЕКА СМЕРТІ ВІД УРАЖЕННЯ ЕЛЕКТРИЧНИМ СТРУМОМ!

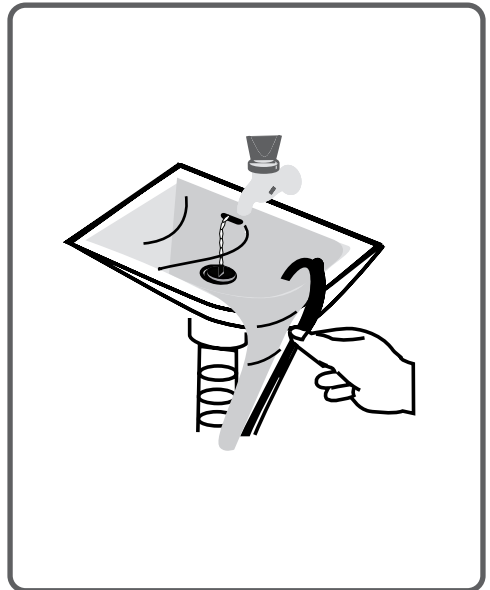
- Не використовуйте розетки або подовжувач з кількома виводами.
- Не вмикайте машину в пошкоджені штепсельні розетки.
- У разі розетки, в жодному разі не тягніть за кабель – завжди тримайтеся за вилку.
- Не вмикайте або не вимикайте штепсельну вилку вологими руками, щоб запобігти ураженню електричним струмом!
- Ніколи не торкайтеся машини вологими руками або ногами.
- Зверніться до найближчого авторизованого сервісного центру для заміни пошкодженого шнура живлення.



## Небезпека затоплення!



- Перевірте, чи швидко стікає вода, перед тим, як помістити зливний шланг у раковину.
- Дотримуйтеся необхідних заходів для запобігання зісковзуванню шланга.
- У разі неправильного розміщення сила віддачі шлангу може його змістити. Переконайтеся, що пробка всередині раковини не блокує отвір раковини.



## Небезпека пожежі!



- Не слід тримати легкозаймисті рідини поблизу від вашої машини.

- Вміст сірки у засобах для видалення фарби може призвести до виникнення корозії. З цієї причини ніколи не додавайте засоби для видалення фарби у машину.

- Ніколи не використовуйте засоби, які містять розчинники (наприклад, гель для миття), у вашій машині.



- Видаліть всі предмети з кишень речей для прання (голки, скріпки, ліхтарик, сірники тощо), коли завантажуйте їх в машину.

**Інакше існує загроза вибуху та пожежі.**

## Небезпека падіння та травмування!



- Не слід намагатися залізти на машину. Поверхня машини може зламатися і травмувати вас.
- Приберіть шланг, кабель і машини під час установки. Інакше ви можете спіткнутися і впасти.
- Не перевертайте машину догори дном або на бік.
- Не піднімайте машину, тримаючи її за виступаючі частини (висувний відсік для засобів, дверцята). Інакше ці частини можуть зламатися, що призведе до травмування.
- Якщо після установки машини шланг та кабелі не були прибрані належним чином, існує ризик падіння та отримання травми.

**Машину повинні переносити не менше 2 осіб.**



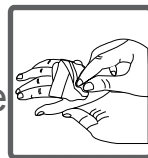


## Правила техніки безпеки дітей!



- Не залишайте дітей без нагляду поряд з машиною. Діти можуть замкнутися всередині машини, що загрожує небезпекою летальних наслідків.

- Скло дверцят і поверхня можуть бути надзвичайно гарячими під час роботи машини. Тому, особливо якщо торкнутися машини, це може призвести до пошкодження шкіри дітей.



- Тримайте пакувальний матеріал подалі від дітей.

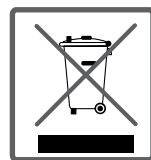
- Може статися отруєння у разі використання м'яких засобів та засобів очищення машини, а також подразнення очей або шкіри, якщо такі матеріали потраплять на неї. Тримайте засоби для чищення подалі від дітей.

захищає машину від пошкоджень, які можуть виникнути під час транспортування. Пакувальні матеріали є екологічно чистими, оскільки вони придатні для.

Матеріал, що підлягає, забезпечує економію сировини і знижує відходи виробництва.

### **Утилізація старої машини**

Старі електричні або електронні пристрої можуть все ще містити деталі, придатні для.



Тому ніколи не викидайте старі пристрої, які ви не використовуєте, на смітник.

Забезпечте повторне використання відповідних частин старих електронних або електричних пристроїв, передавши їх у центри збору, передбачені відповідними органами.

**Задля безпеки дітей переконайтеся, що ваші старі прилади зберігаються у відповідному місці, доки не будуть вивезені з дому.**

Нижче наведено важливу інформацію, яка допоможе більш ефективно використовувати вашу машину:

- Об'єм білизни, яку ви закладаєте в пральну машину, не повинен перевищувати максимальний зазначений об'єм.

Таким чином ваша машина працюватиме у режимі економії.

- Якщо не використовувати функцію попереднього прання для невеликих об'ємів або для білизни нормального рівня забрудненості, це сприяє економії електроенергії та води.

## РОЗДІЛ 2: ОПИС ПРИЛАДУ ЗАГАЛЬНИЙ ВИГЛЯД

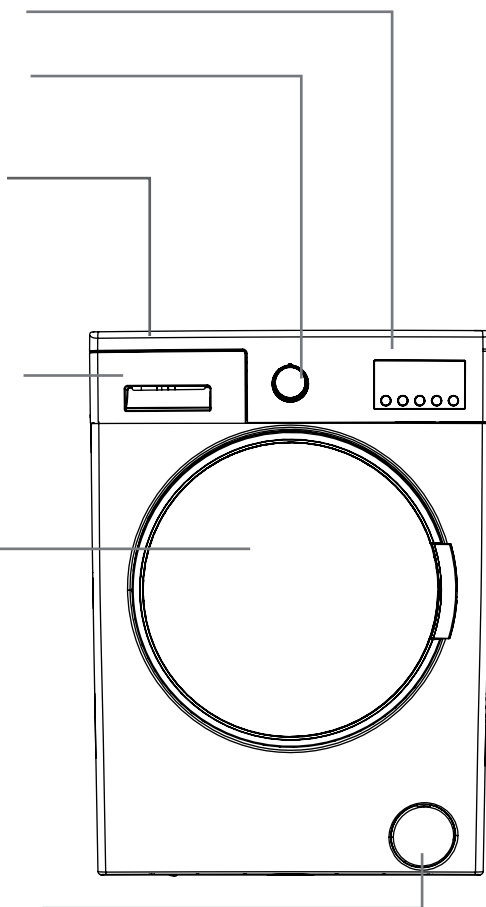
Електронний дис-  
плей  
Кнопка програми

Верхній лоток

Висувний відсік  
для засобу

Контейнер

Кришка фільтра на-  
соса



## РОЗДІЛ 2: ОПИС ПРИЛАДУ ЗАГАЛЬНИЙ ВИГЛЯД

Правила техніки безпеки під час  
транспортування Гвинт

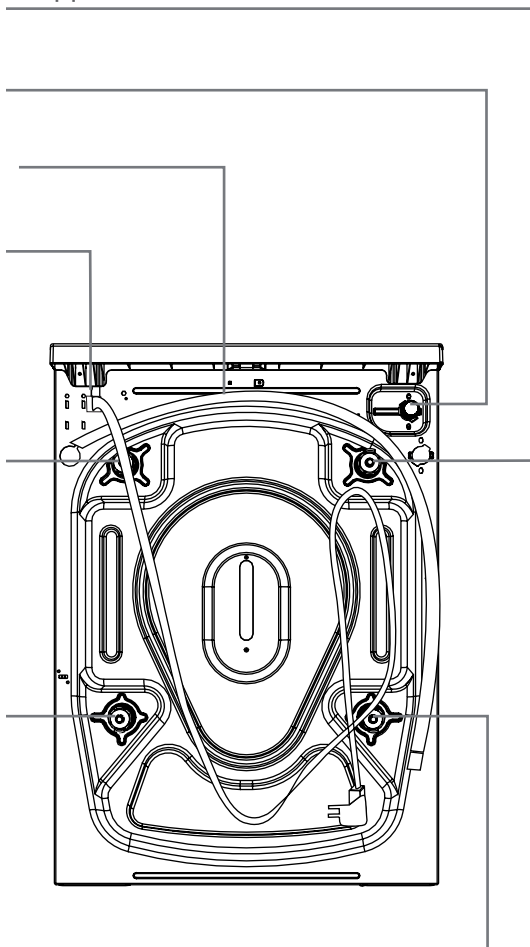
Клапан патрубкa по-  
дачі води  
Зливний шланг

Кабель живлення

Запобіжні транспортні  
гвинти

Запобіжні транспортні  
гвинти

Запобіжні транспортні  
гвинти



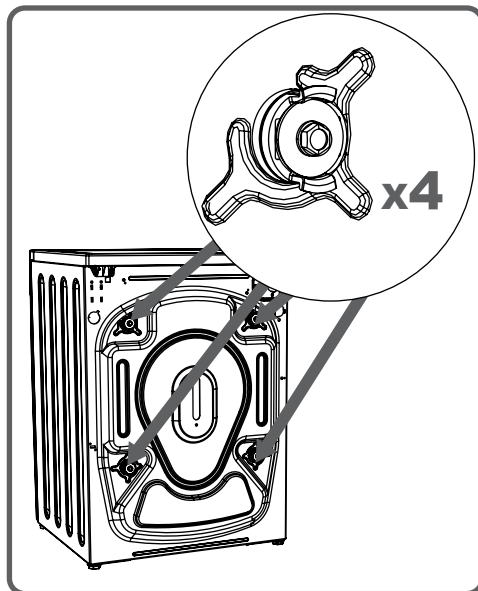
## РОЗДІЛ 2: ОПИС ПРИЛАДУ ТЕХНІЧНІ ХАРАКТЕРИСТИКИ

Робоча напруга/частота (В/Гц)	(220–240) В~/50 Гц
Сумарний струм (А)	10
Тиск води (МПа)	Максимальний: 1 МПа Мінімальний: 0,1 МПа
Повна потужність (Вт)	1850
Максимальний об'єм сухої білизни (кг)	5
Число обертів під час віджиму (об./хв.)	1000
Кількість програм	15
Габарити (Висота x ширина x глибина) (мм)	845 x 597 x 416

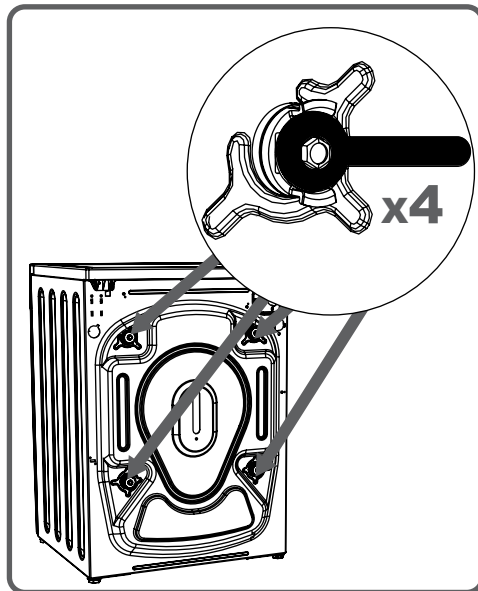
### РОЗДІЛ 3: ВСТАНОВЛЕННЯ МАШИНИ ЗНЯТТЯ ТРАНСПОРТНИХ КРІПЛЕНЬ



Перед початком використання пральної машини зніміть 4 транспортних і гумові прокладки з задньої частини машини. Якщо не зняти гвинти, це може призвести до сильної вібрації, шуму і збою в роботі машини (і скасування гарантії).



З цієї причини запобіжні транспортні гвинти слід розкручувати шляхом повороту в напрямку проти годинникової стрілки за допомогою відповідного гайкового ключа.



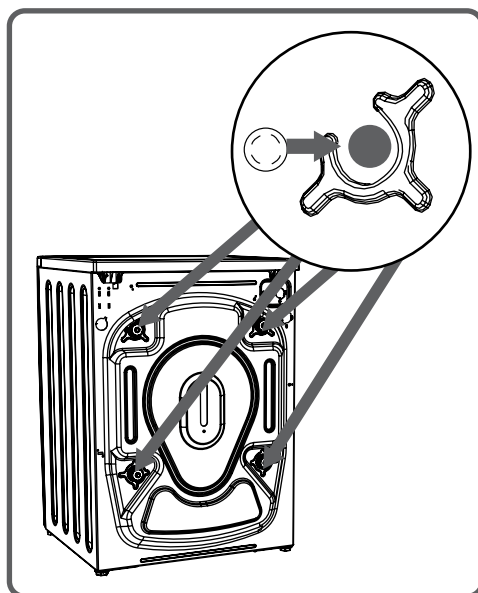
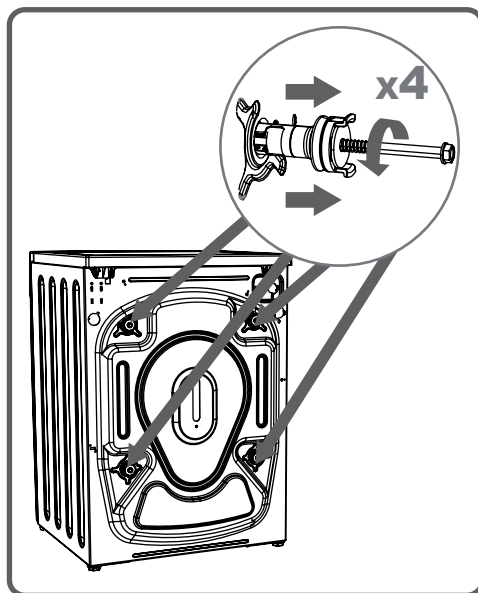
### РОЗДІЛ 3: ВСТАНОВЛЕННЯ МАШИНИ (ЗНЯТТЯ ТРАНСПОРТНИХ КРІПЛЕНЬ)

Транспортні гвинти виймаються шляхом витягування.

В місця, звідки було вийнято транспортні гвинти, встановіть пластикові гвинторізи, що поставляються у комплекті приналежностей.

Запобіжні транспортні гвинти слід зберігати для використання на випадок транспортування.

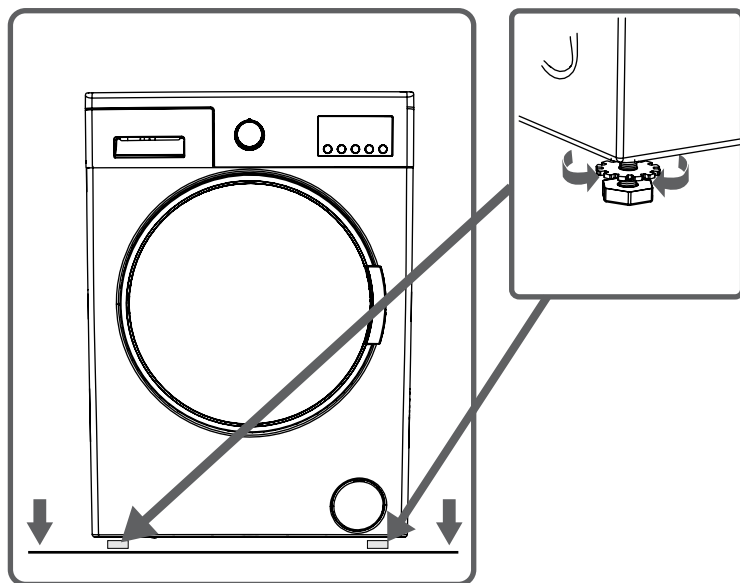
**ПРИМІТКА: Необхідно повністю видалити транспортні гвинти машини перед її першим використанням. Несправності, що виникають в машинах через залишені транспортні гвинти, не підпадають під дію гарантії.**





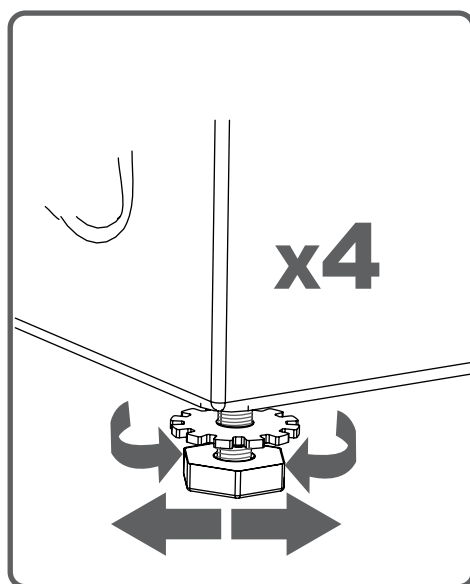
### РОЗДІЛ 3: ВСТАНОВЛЕННЯ МАШИНИ (Регулювання стійок)

- Не встановлюйте машину на килим чи подібні поверхні, це порушить вентиляцію основи.
- Для забезпечення роботи машини без шуму та вібрації, вона повинна бути встановлена на неслизькій та твердій поверхні.
- Ви можете налаштувати баланс вашої машини за допомогою стійок.
- Слід послабити пластикову регулюючу гайку.



### РОЗДІЛ 3: ВСТАНОВЛЕННЯ МАШИНИ (РЕГУЛЮВАННЯ СТІЮК)

- Відрегулюйте стійки вгору і вниз, обертаючи їх.
- Після досягнення балансу, знову затисніть пластикову гайку вгору.

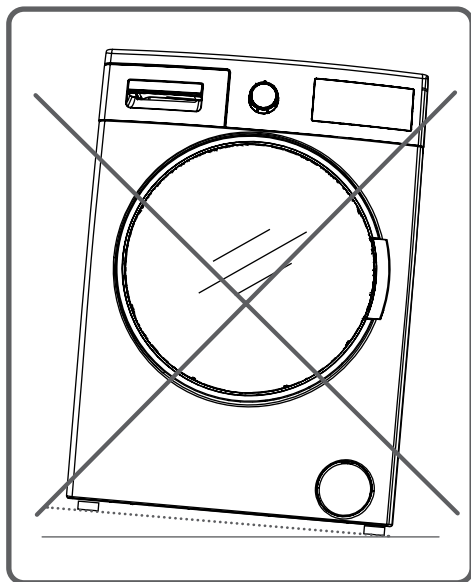


### РОЗДІЛ 3: ВСТАНОВЛЕННЯ МАШИНИ (РЕГУЛЮВАННЯ СТІЙОК)

- Ніколи не кладіть під машину картон, деревину або подібні матеріали, якщо ви маєте намір стабілізувати викривлення поверхні.



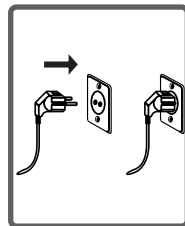
- Під час очищення поверхні, на якій стоїть ваша машина, будьте обережні, щоб не порушити досягнуту рівновагу.



### РОЗДІЛ 3: ВСТАНОВЛЕННЯ МАШИНИ (ПІДКЛЮЧЕННЯ ДО ЕЛЕКТРИЧНОЇ МЕРЕЖІ)

- Ваша пральна машина налаштована на використання за умов напруги 220–240 В та 50 Гц.

- Мережевий шнур пральної машини оснащений спеціальною заземленою вилкою. Ця вилка завжди повинна бути вставлена в розетку, розраховану на номінальний струм 10 ампер.



- Значення струму запобіжника повинно становити 10 ампер. Номінальний струм для лінії живлення, підключеної до цієї вилки, також повинен дорівнювати 10 амперам.

- Якщо у вас немає такої вилки і запобіжника, попередньо погоджених з нами, будь ласка, зверніться до кваліфікованого електрика, щоб встановити їх.

- Ми не беремо на себе відповідальність за шкоду, нанесену через використання пристрою без заземлення.

**ЗВЕРНІТЬ УВАГУ:** використання машини під низькою напругою може призвести до зменшення повного терміну служби вашої машини і обмеження її робочих характеристик.

### РОЗДІЛ 3: ВСТАНОВЛЕННЯ МАШИНИ (ПІДКЛЮЧЕННЯ ШЛАНГУ ПОДАЧІ ВОДИ)

- Ваша машина може мати або один патрубок (для подачі холодної води) або подвійний патрубок подачі води (гарячої/холодної), залежно від її технічних характеристик.

Шланг з білою кришкою повинен бути підключений до патрубку подачі холодної води, а шланг з червоною кришкою – до патрубку подачі гарячої води (застосовується для машин з двома патрубками подачі води).

- Для запобігання протікання води в точках з'єднання в комплект шланга входить 1 або 2 гайки (застосовується для машин з двома патрубками подачі води).

Встановіть ці гайки на кінцях нових шлангів подачі води зі сторони водопровідного крана.

- Прикріпіть нові шланги подачі води до водопровідного крану з різьбою  $\frac{3}{4}$ ".

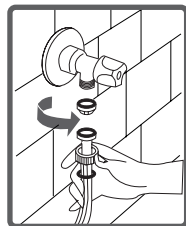
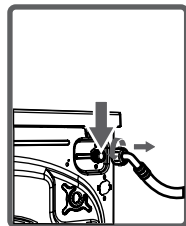
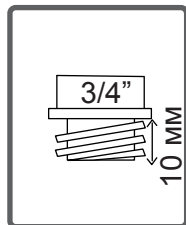
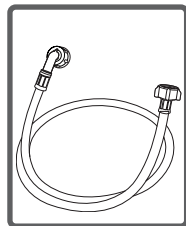
- торцеву частину коліна білого кольору шлангів подачі води до вхідного клапана подачі води з фільтром білого кольору в задній частині машини, а торцеву частину коліна червоного кольору до клапана з фільтром червоного кольору (застосовується для машин з двома патрубками подачі води).

Вручну затягніть пластмасові деталі з'єднань.

Якщо у вас є сумніви щодо підключення, зверніться по допомогу до кваліфікованого сантехніка.

- Потік води з тиском 0,1–1 МПа забезпечить більш ефективну роботу машини.) (Тиск 0,1 МПа означає, що більше ніж 8 літрів води буде текти через кран з відводом за одну хвилину.)

- Переконайтеся у відсутності протікань в точках з'єднання, повністю відкрутивши кран після виконання всіх з'єднань.



### **РОЗДІЛ 3: ВСТАНОВЛЕННЯ МАШИНИ (ПІДКЛЮЧЕННЯ ШЛАНГУ ПОДАЧІ ВОДИ)**

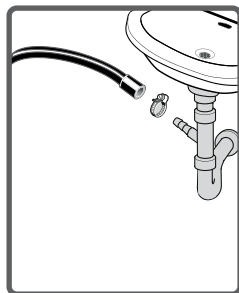
- Переконайтеся, що нові шланги подачі води не зігнуті, не зламані, не потріскані та не змінені.
- Якщо ваша машина має два патрубки подачі гарячої води, температура гарячої води на вході повинна бути максимум 70 °С.

**Зверніть увагу: під час підключення води до вашої машини користуйтеся тільки новим шлангом подачі води.**

**Ніколи не користуйтеся старими чи пошкодженими шлангами.**

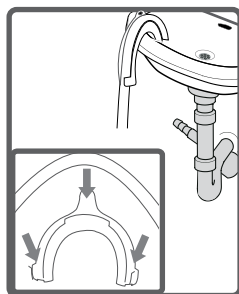
### РОЗДІЛ 3: ВСТАНОВЛЕННЯ МАШИНИ ПІДКЛЮЧЕННЯ СТОКУ ДЛЯ ВОДИ

- Кінець зливного шланга може бути встановлений на спеціальний пристрій, безпосередньо прикріплений до отвору зливу брудної води або випускного з'єднання коліна раковини.



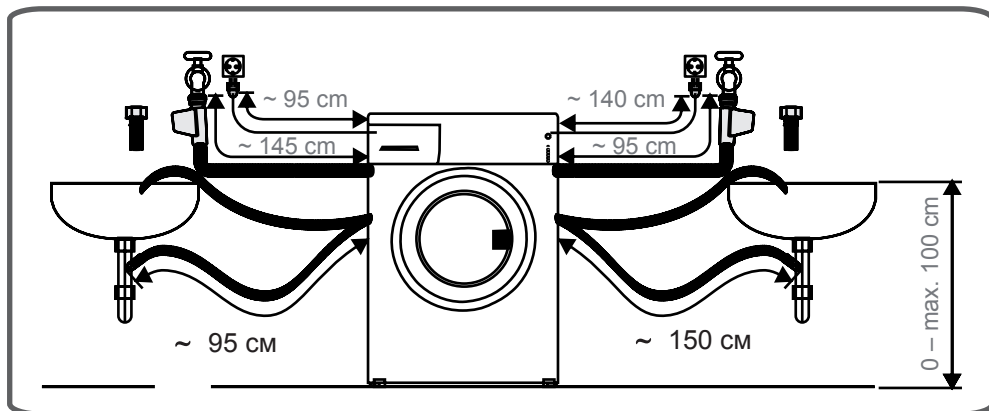
- Ніколи не намагайтеся продовжити зливний шланг шляхом з'єднання.

- Не слід класти зливний шланг вашої машини в посудину, відро або раковину.

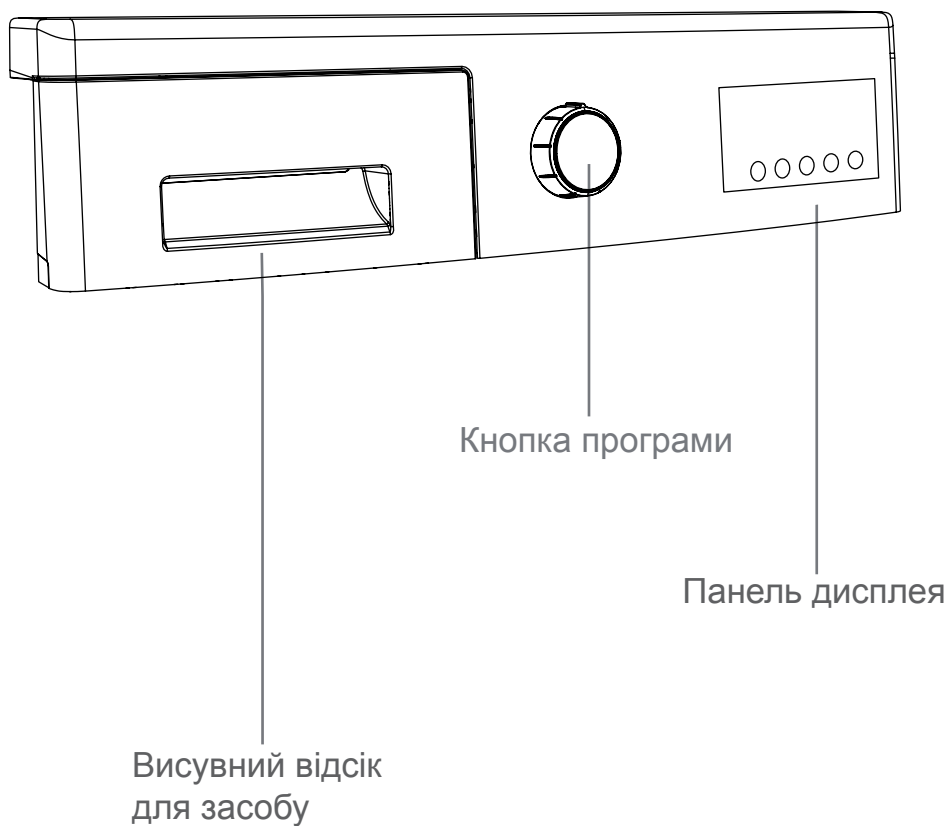


- Переконайтеся, що зливний шланг не містить згинів, деформацій, тріщин і не був подовжений. Зверніть увагу:

- Зливний шланг повинен бути встановлений на висоті не більше 100 см від підлоги.

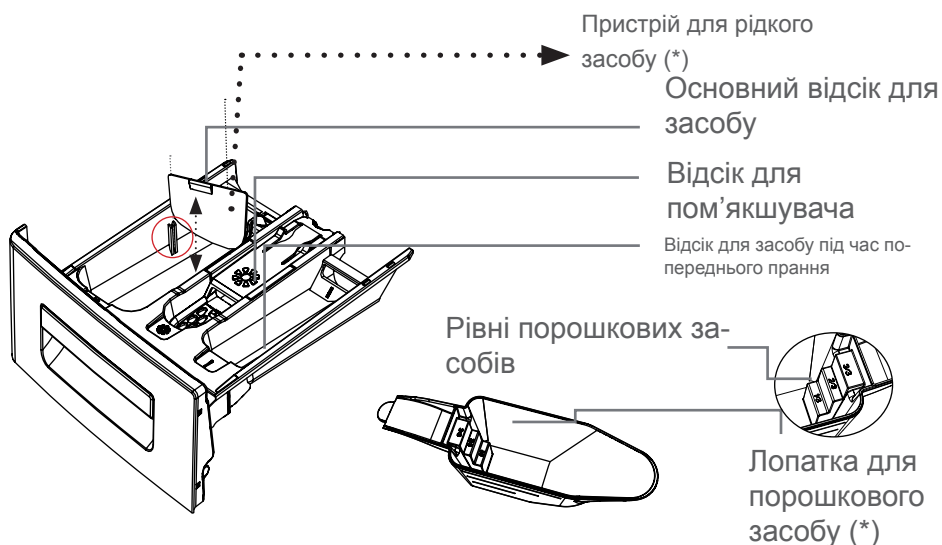
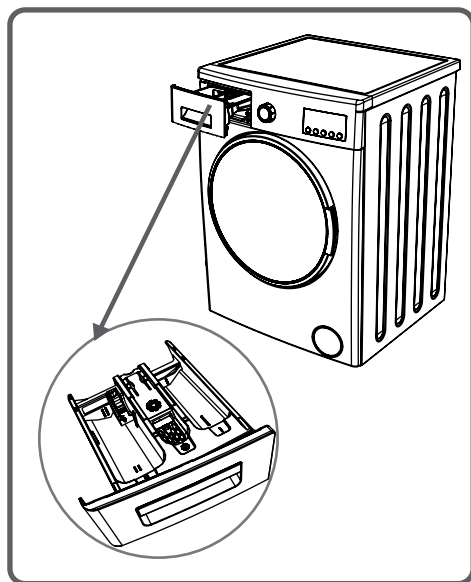


## РОЗДІЛ 4: ОГЛЯД ПАНЕЛІ КЕРУВАННЯ





## РОЗДІЛ 4: ОГЛЯД ПАНЕЛІ КЕРУВАННЯ (ВИСУВНИЙ ВІДСІК ДЛЯ ЗАСОБУ)



(\*) Технічні характеристики машини можуть відрізнятися в залежності від придбаної моделі.

## РОЗДІЛ 4: ОГЛЯД ПАНЕЛІ КЕРУВАННЯ (ВИСУВНИЙ ВІДСІК ДЛЯ ЗАСОБУ)

### ВІДСІКИ

#### Основний відсік для засобу:

в цьому відсіку можуть використовуватися лише такі матеріали, як засоби для прання (рідина або порошок), засоби для запобігання утворенню вапна і т. п. Ви можете знайти пристрій для рідкого засобу всередині вашої машини під час першої установки. (\*)

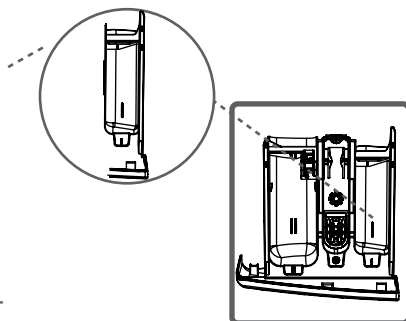
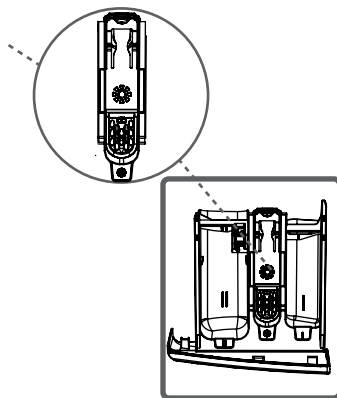
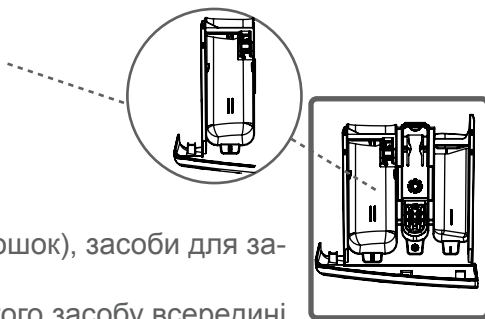
#### Відсік для кондиціонерів для тканини, крохмалю і засобу:

ви можете використовувати пом'якшувач для білизни (рекомендовано використовувати кількість і тип згідно вказівок виробника). Іноді рештки кондиціонерів для тканин, які ви використовуєте для білизни, можуть залишатися в цьому відсіку. Причина в тому, що кондиціонер не є в'язким. Щоб запобігти цьому, рекомендується використовувати більш в'язкі рідкі пом'якшувачі або пом'якшувачі, які можна розбавляти.

#### Відсік для засобу під час попереднього прання:

цей відсік повинен використовуватися лише у разі вибору функції попереднього прання. Функція попереднього прання рекомендується для дуже брудної білизни.

(\*) Технічні характеристики машини можуть відрізнитися в залежності від придбаної моделі.



#### РОЗДІЛ 4: ОГЛЯД ПАНЕЛІ КЕРУВАННЯ (КНОПКА ПРОГРАМИ)




- Ви можете вибрати програму, яку хочете використати для прання, за допомогою кнопки програм.
- Ви можете встановити режим вибору програми, обертаючи кнопку програм в обох напрямках.
- Переконайтеся, що кнопка програм встановлена саме на тій програмі, яку ви хочете вибрати.



## РОЗДІЛ 4: ОГЛЯД ПАНЕЛІ КЕРУВАННЯ (ЕЛЕКТРОННИЙ ДИСПЛЕЙ)



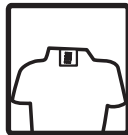
#### РОЗДІЛ 4: ОГЛЯД ПАНЕЛІ КЕРУВАННЯ (ЕЛЕКТРОННИЙ ДИСПЛЕЙ)

На електронному дисплеї вказується інформація про температуру води, частоту обертів віджимання машини після завершення прання, вибрані додаткові функції, а також на якому етапі виконується програма (  → попереднє прання/прання,  → полоскання,  → віджим).

Окрім того, на електронному дисплеї з'явиться попереджувальна індикація у вигляді символів несправності, у випадку збоїв у роботі машини, а також попередження про закінчення програми прання (на дисплеї з'явиться «END») відразу після закінчення вибраної програми прання.

## РОЗДІЛ 5: ПОПЕРЕДНЯ ПІДГОТОВКА ПЕРЕД ПРАННЯМ (ВІДОКРЕМЛЕННЯ БІЛИЗНИ)

- Ваші речі містять маркування, де зазначено їх характеристики. Слід прати або сушити білизну відповідно до характеристик на етикетці виробу.



- Відокремте речі для прання відповідно до їх типів (бавовна, синтетика, делікатні тканини, шерсть тощо), температури (в холодній воді, при 30 °, 40 °, 60 °, 90 °) і ступеню забруднення (злегка забруднені, з плямами, сильно забруднені).



- Не слід прати кольорову і білу білизну разом.

- Слід прати кольорову білизну окремо під час першого прання, оскільки вона може линяти.

- Переконайтеся у відсутності металевих матеріалів на білизні або в кишенях; якщо є, зніміть їх.



**УВАГА: ПОПЕРЕДЖЕННЯ: збої, що виникають у разі проникнення сторонніх речовин в машину, не підпадають під дію гарантії.**



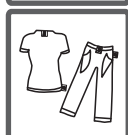
- Слід застібати блискавки та кнопки речей для прання.



- Зніміть металеві або пластмасові гачки з або штор, або покладіть їх в мішок для прання і закрийте його.



- Вироби з текстилю, такі як штани, трикотаж, футболки і тренувальні костюми, слід вивертати.



- Шкарпетки, носовички і інші подібні невеликі речі слід прати в мішку для прання.

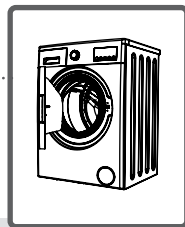


## РОЗДІЛ 5: ПОПЕРЕДНЯ ПІДГОТОВКА ПЕРЕД ПРАННЯМ (ВІДОКРЕМЛЕННЯ БІЛИЗНИ)

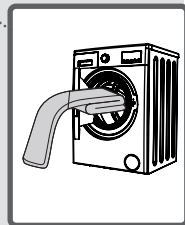
 Доступне відбілювання	 Без відбілювання	 Стандартне прання
 Максимальна температура розгладжування 150 °C	 Максимальна температура розгладжування 200 °C	 Без прасування
 Доступна суха чистка	 Без сухої чистки	 Залишити на рівній поверхні
 Повісити висихати вологу білизну	 Сушіння вручну	 Сушіння викручуванням не допускається
 Допускається суха чистка газовим маслом, чистим спиртом та R113	 Перхлоретилен R11, R13 Бензин	 Перхлоретилен R11, R113, газове масло

## РОЗДІЛ 5: ПОПЕРЕДНЯ ПІДГОТОВКА ПЕРЕД ПРАННЯМ. ЗАВАНТАЖЕННЯ БІЛИЗНИ В МАШИНУ

- Відкрийте дверцята машини.
- Завантажте білизну у машину.



**ПРИМІТКА:** Примітка: Максимальний об'єм завантаження може відрізнятись в залежності від типу білизни, яку ви будете прати, ступеня забруднення і програми, яку ви обрали. Не перевищуйте максимальний об'єм завантаження сухої білизни, вказаний в таблиці для програм прання.



Ви можете використовувати наступну таблицю ваги в якості прикладу.

ТИП БІЛИЗНИ	ВАГА (г)
Рушник	200
Постільна білизна	500
Купальний халат	1200
Стьобана ковдра	700
Наволочка	200
Нижня білизна	100
Скатертина	250

- Завантажуйте кожну річ окремо.
- Переконайтеся, що білизна не застрягла між кришкою і сильфоном під час закриття дверцят вашої машини.
- Натисніть на дверцята машини, доки не почуєте клацання, що означає, що дверцята закриті.
- Закривайте дверцята машини належним чином, інакше цикл прання не запуститься.





## РОЗДІЛ 5: ПОПЕРЕДНЯ ПІДГОТОВКА ПЕРЕД ПРАННЯМ (ДОДАВАННЯ ЗАСОБУ В МАШИНУ)

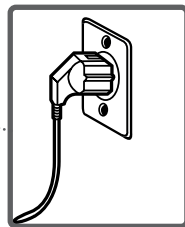
Кількість засобу, що ви додаєте в машину, залежить від наступних критеріїв:

- Використання засобу залежить від ступеня забруднення білизни. Не слід використовувати програму попереднього прання у випадку не сильно забрудненої білизни і додавати невелику кількість засобу в 2-й відповідний відсік для засобу.
- У випадку сильно забрудненої білизни, виберіть програму з попереднім пранням і додайте  $\frac{1}{4}$  засобу в 1-й відсік контейнера для х засобів, а решту  $\frac{3}{4}$  – в 2-й відсік.
- Використовуйте миючі засоби, вироблені для автоматичного прання в пральній машині. Кількість засобу, яку слід використовувати, зазначена на засобу.
- Чим вище ступінь жорсткості води, тим більше додається засобу.
- Кількість засобу, яку ви використовуєте, залежить від кількості речей для прання.
- Додайте пом'якшувач у відповідний відсік контейнера для. Не перевищуйте рівень з позначкою MAX. Інакше пом'якшувач буде потрапляти у воду для полоскання.
- Пом'якшувачі високої щільності необхідно розбавляти до необхідного рівня, перш ніж додавати в контейнер. Інакше пом'якшувач високої щільності може забити отвір для промивання і не буде потрапляти у воду для прання.
- Ви можете використовувати рідкі засоби для прання в усіх програмах без попереднього прання. Для цього встановіть пластину рівня засобу з мішку приналежностей або пристрій рідкого засобу (\*) у 2-й відсік контейнеру для засобу і встановіть кількість рідкого засобу відповідно до рівнів, зазначених на цій пластині. Не забудьте від'єднати платину для рідкого засобу.

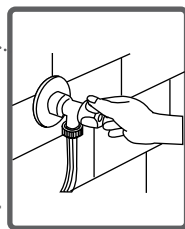
(\*) Технічні характеристики машини можуть відрізнятися в залежності від придбаної моделі.

## РОЗДІЛ 5: ПОПЕРЕДНЯ ПІДГОТОВКА ПЕРЕД ПРАННЯМ (РОБОТА З МАШИНОЮ)

- Увімкніть шнур живлення машини в розетку.
- Відкрийте водопровідний кран.
- Відкрийте дверцята машини.



- Завантажте білизну у машину.
- Натисніть на дверцята машини доки не почуєте клацання, що означає, що дверцята закрито.

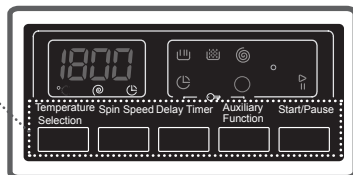


### Вибір програми

необхідну програму прання з таблиці програм.

## ДОДАТКОВІ ФУНКЦІЇ

Ви можете вибрати потрібну додаткову функцію перед запуском програми.



- Натисніть на кнопку допоміжної функції, яку ви хочете вибрати.
- Якщо символ допоміжної функції на електронному дисплеї безперервно світиться, допоміжна функція, яку ви вибрали, буде активована.
- Якщо символ допоміжної функції на електронному дисплеї блимає, допоміжна функція, яку ви вибрали, не буде активована.

## Причина відсутності активації:

- Допоміжна функція, яку ви хочете використати в вибраній програмі прання, не застосовується.
- Ваша машина пройшла цикл, під час якого вибрана вами допоміжна функція могла б застосовуватися.
- Вона не сумісна з допоміжною функцією, яку ви вибрали раніше.

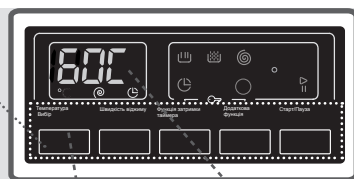
## **СИСТЕМА ВИЯВЛЕННЯ РІВНЯ НЕДОСТАТНЬОЇ ЗА- ВАНТАЖЕНОСТІ**

Ваша машина оснащена функцією виявлення рівня недостатньої завантаженості.

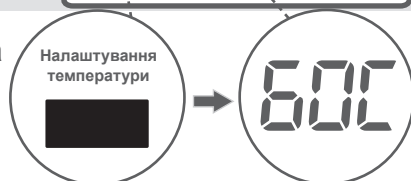
У випадку, якщо ви завантажили приблизно половину або менше об'єму білизни від рівня максимального завантаження машини, ваша машина буде працювати таким чином, щоб зберегти час прання, споживання води та енергії при використанні певних програм. Якщо функція недостатнього завантаження ввімкнена, машина може завершити встановлену вами програму за менший проміжок часу.

## 1- Вибір температури

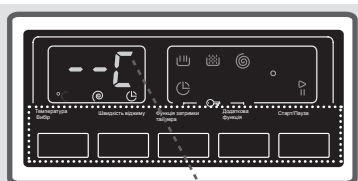
Температуру прання можна вибрати за допомогою кнопки регулювання температури прання.



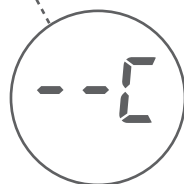
Щоразу під час вибору нової програми, на дисплеї максимальна температура прання.



За допомогою кнопки регулювання температури прання можна поступово зменшувати температуру прання, вибираючи між максимальною температурою і пранням в холодній воді.



Якщо ви випадково пропустили необхідну температуру прання, ви можете повернутись до неї, продовжуючи натискати кнопку регулювання температури прання.



## РОЗДІЛ 5: ПОПЕРЕДНЯ ПІДГОТОВКА ПЕРЕД ПРАННЯМ. ДОДАТКОВІ ФУНКЦІЇ

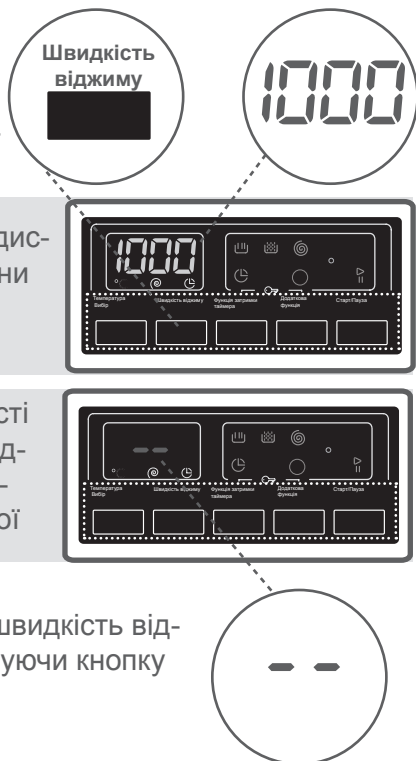
### 2-Вибір швидкості віджиму

Швидкість віджиму білизни можна вибрати за допомогою кнопки вибору швидкості віджиму.

Щоразу під час вибору нової програми, на дисплеї максимальна швидкість віджиму білизни для вибраної програми.

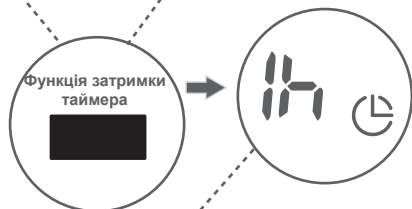
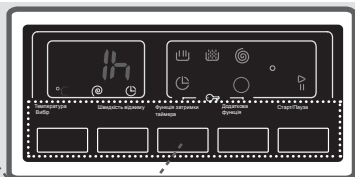
За допомогою кнопки регулювання швидкості віджиму можна поступово зменшувати швидкість віджиму, вибираючи між віджиму і максимальною швидкістю віджиму для вибраної програми.

Якщо ви випадково пропустили необхідну швидкість віджиму, ви можете повернутись до неї, утримуючи кнопку вибору швидкості віджиму.




### 3- Функція затримки таймера

За допомогою цієї додаткової функції, можна задати час початку прання. Діапазон затримки складає до 23-х годин.




**Щоб увімкнути функцію затримки таймера:**

- Один раз натисніть кнопку затримки.
- На дисплеї з'явиться «1h». – Символ  загориться на електронному дисплеї.
- Натискайте кнопку затримки часу прання, поки не виберете час, коли слід розпочати прання.
- Щоб активувати час затримки прання, який ви задали для програми, можна натиснути кнопку будь-якої додаткової функції на ваш розсуд, окрім кнопки «Старт/Очікування».

## РОЗДІЛ 5: ПОПЕРЕДНЯ ПІДГОТОВКА ПЕРЕД ПРАННЯМ. ДОДАТКОВІ ФУНКЦІЇ

Якщо ви випадково пропустили необхідний час затримки прання, ви можете повернутись до нього, утримуючи кнопку вибору часу затримки прання.

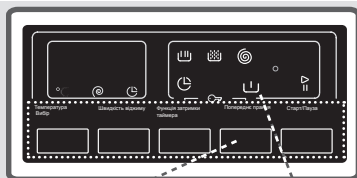
Якщо ви хочете скасувати затримку прання, потрібно один раз натиснути кнопку затримки часу прання. На електронному дисплеї погасне символ .

Щоб виконати функцію затримки часу прання, необхідно, щоб машина вмикалась за допомогою кнопки Старт/Пауза.

### 4 - Попереднє прання(\*)

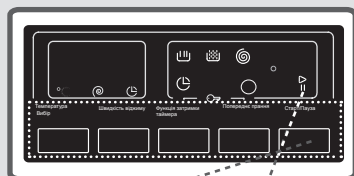
За допомогою цієї додаткової функції перед основним пранням можна виконати попереднє прання дуже забрудненої білизни.

Перед виконанням даної функції у відділення для попереднього прання слід додати засіб.



### 5 - Кнопка Старт/Пауза

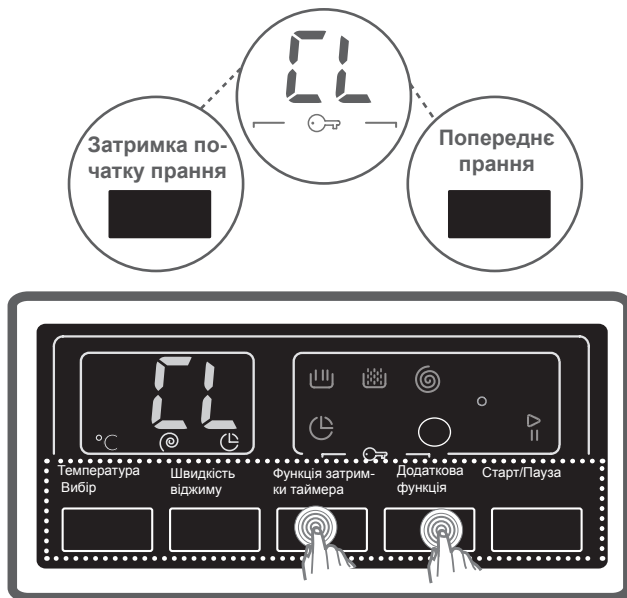
За допомогою кнопки Старт/Пауза, ви можете запустити або призупинити вибрану програму. Якщо увімкнути режим очікування машини, на електронному дисплеї почне блимати світлодіодний індикатор Старт/Очікування.





## РОЗДІЛ 5: ПОПЕРЕДНЯ ПІДГОТОВКА ПЕРЕД ПРАННЯМ (БЛОКУВАННЯ ВІД ДІТЕЙ)

Для того, щоб запобігти втручанню у виконання програми внаслідок натискання кнопок або вимкнення програми під час виконання машиною циклу прання, скористайтесь замком від дітей. Замок від дітей увімкнеться, якщо одночасно натиснути додаткові функції 3 і 4 і утримувати не менше 3 секунд.



Після активації на дисплеї з'явиться символ «CL». Якщо за умов увімкненого замка від дітей натиснути будь-яку кнопку, на електронному дисплеї буде мигати символ «CL».

Якщо за умов увімкненого замка від дітей і під час виконання будь-якої програми перевести кнопку програми в положення CANCEL і вибрати іншу програму, попередньо вибрана програма продовжить-ся з того місця, де її було перервано.

Щоб вимкнути дану функцію, достатньо натиснути вказані кнопки і утримувати їх не менше 3 секунд. Після деактивації замка від дітей, символ «CL» на електронному дисплеї згасне.

## **РОЗДІЛ 5: ПОПЕРЕДНЯ ПІДГОТОВКА ПЕРЕД ПРАННЯМ (СКАСУВАННЯ ПРОГРАМИ)**

**Якщо необхідно скасувати програму, що виконується:**

1- Переключіть кнопку програми в положення «CANCEL».

2- Машина припинить виконання циклу прання і програму буде скасовано.

3- Щоб злити воду з машини, переключіть кнопку програми в положення будь-якої програми.

4- Машина зіллє воду і скасує програму.

5- Машину можна запустити, вибравши нову програму.

## РОЗДІЛ 5: ПОПЕРЕДНЯ ПІДГОТОВКА ПЕРЕД ПРАННЯМ. ЗАВЕРШЕННЯ ПРОГРАМИ

Машина самостійно вимикається після завершення вибраної програми.

- Після активації на дисплеї з'явиться напис «END».



- Відкрийте дверцята машини і дістаньте білизну.

- Після того, як ви дістанете білизну, залиште дверцята машини відчиненими, щоб внутрішні поверхні висохли.

- Переключіть кнопку програми в положення CANCEL.

- Вимкніть машину з розетки.

- Закрийте водопровідний кран.

## РОЗДІЛ -6: ТАБЛИЦЯ ПРОГРАМ

### БАВОВНА 90°C

Температура прання (°C)	90°
Максимальний об'єм сухої білизни (кг)	5,0
Відсік для засобу	2
Тривалість програми (хв.)	173
Тип білизни/Опис	Дуже брудні бавовняні і лляні речі. (Нижня білизна, скатертина, рушник (максимум 2,5 кг), постільна білизна тощо.)

### Попереднє прання бавовни

Температура прання (°C)	60°
Максимальний об'єм сухої білизни (кг)	5,0
Відсік для засобу	1 і 2
Тривалість програми (хв.)	156
Тип білизни/Опис	Брудні бавовняні та лляні речі. (Нижня білизна, скатертина, рушник (максимум 2,5 кг), постільна білизна тощо.)

**ПРИМІТКА: ТРИВАЛІСТЬ ПРОГРАМИ МОЖЕ ЗМІНЮВАТИСЬ ЗАЛЕЖНО ВІД КІЛЬКОСТІ БІЛИЗНИ, ВОДОПРОВІДНОЇ ВОДИ, НАВКОЛИШНЬОЇ ТЕМПЕРАТУРИ ТА ВИБРАНИХ ДОДАТКОВИХ ФУНКЦІЙ.**

## РОЗДІЛ -6: ТАБЛИЦЯ ПРОГРАМ

### БАВОВНА ECO



Температура прання (°C)	60°
Максимальний об'єм сухої білизни (кг)	5,0
Відсік для засобу	2
Тривалість програми (хв.)	170
Тип білизни/Опис	Брудні бавовняні та льняні речі. (Нижня білизна, скатертина, рушник (максимум 2,5 кг), постільна білизна тощо.)

**ПРИМІТКА: ТРИВАЛІСТЬ ПРОГРАМИ МОЖЕ ЗМІНЮВАТИСЬ ЗАЛЕЖНО ВІД КІЛЬКОСТІ БІЛИЗНИ, ВОДОПРОВІДНОЇ ВОДИ, НАВКОЛИШНЬОЇ ТЕМПЕРАТУРИ ТА ВИБРАНИХ ДОДАТКОВИХ ФУНКЦІЙ.**

## РОЗДІЛ -6: ТАБЛИЦЯ ПРОГРАМ

### ЕСО 20°

Температура прання (°C)	20°
Максимальний об'єм сухої білизни (кг)	2,5
Відсік для засобу	2
Тривалість програми (хв.)	96
Тип білизни/Опис	Не дуже брудні бавовняні і лляні речі. (Нижня білизна, простирадло, скатертина, рушник (макс. 2 кг) постільна білизна і т.д.)

### ЛЕГКЕ

Температура прання (°C)	40°
Максимальний об'єм сухої білизни (кг)	3,0
Відсік для засобу	2
Тривалість програми (хв.)	110
Тип білизни/Опис	Дуже брудні або змішані синтетичні речі. (Нейлонові шкарпетки, сорочки, блузки, штани із синтетичної тканини тощо.)

**ПРИМІТКА: ТРИВАЛІСТЬ ПРОГРАМИ МОЖЕ ЗМІНЮВАТИСЬ ЗАЛЕЖНО ВІД КІЛЬКОСТІ БІЛИЗНИ, ВОДОПРОВІДНОЇ ВОДИ, НАВКОЛИШНЬОЇ ТЕМПЕРАТУРИ ТА ВИБРАНИХ ДОДАТКОВИХ ФУНКЦІЙ.**

## РОЗДІЛ -6: ТАБЛИЦЯ ПРОГРАМ

### ШЕРСТЬ

Температура прання (°C)	30°
Максимальний об'єм сухої білизни (кг)	2,0
Відсік для засобу	2
Тривалість програми (хв.)	39
Тип білизни/Опис	Вовняні речі з етикетками, де зазначено машинне прання.

### ПОЛОСКАННЯ

Температура прання (°C)	-
Максимальний об'єм сухої білизни (кг)	5,0
Відсік для засобу	-
Тривалість програми (хв.)	36
Тип білизни/Опис	Якщо ви хочете додатково прополоскати білизну після завершення прання, ви можете використовувати цю програму для будь-якого виду білизни.

**ПРИМІТКА: ТРИВАЛІСТЬ ПРОГРАМИ МОЖЕ ЗМІНЮВАТИСЬ ЗАЛЕЖНО ВІД КІЛЬКОСТІ БІЛИЗНИ, ВОДОПРОВІДНОЇ ВОДИ, НАВКОЛИШНЬОЇ ТЕМПЕРАТУРИ ТА ВИБРАНИХ ДОДАТКОВИХ ФУНКЦІЙ.**

## ЗАХИСТ ВІД АЛЕРГІЇ

Температура прання (°C)	60°
Максимальний об'єм сухої білизни (кг)	2,5
Відсік для засобу	2
Тривалість програми (хв.)	182
Тип білизни/Опис	Дитячий одяг



## РОЗДІЛ -6: ТАБЛИЦЯ ПРОГРАМ

### ВІДЖИМ

Температура прання (°C)	-
Максимальний об'єм сухої білизни (кг)	5,0
Відсік для засобу	-
Тривалість програми (хв.)	15
Тип білизни/Опис	Якщо ви хочете додатково віджати білизну після завершення прання, ви можете використовувати цю програму для будь-якого виду білизни.

### ДЕЛІКАТНЕ/РУЧНЕ ПРАННЯ

Температура прання (°C)	30°
Максимальний об'єм сухої білизни (кг)	2,0
Відсік для засобу	2
Тривалість програми (хв.)	87
Тип білизни/Опис	Рекомендується для делікатного або ручного прання.

**ПРИМІТКА: ТРИВАЛІСТЬ ПРОГРАМИ МОЖЕ ЗМІНЮВАТИСЬ ЗАЛЕЖНО ВІД КІЛЬКОСТІ БІЛИЗНИ, ВОДОПРОВІДНОЇ ВОДИ, НАВКОЛИШНЬОЇ ТЕМПЕРАТУРИ ТА ВИБРАНИХ ДОДАТКОВИХ ФУНКЦІЙ.**

## РОЗДІЛ -6: ТАБЛИЦЯ ПРОГРАМ

### СПОРТИВНИЙ ОДЯГ

Температура прання (°C)	30°
Максимальний об'єм сухої білизни (кг)	3,0
Відсік для засобу	2
Тривалість програми (хв.)	80
Тип білизни/Опис	Спортивний одяг.

### ЗМІШАНИЙ ТИП

Температура прання (°C)	30°
Максимальний об'єм сухої білизни (кг)	3,0
Відсік для засобу	2
Тривалість програми (хв.)	81
Тип білизни/Опис	Брудні бавовняні, синтетичні, кольорові та льняні речі можна прати разом.

**ПРИМІТКА: ТРИВАЛІСТЬ ПРОГРАМИ МОЖЕ ЗМІНЮВАТИСЬ ЗАЛЕЖНО ВІД КІЛЬКОСТІ БІЛИЗНИ, ВОДОПРОВІДНОЇ ВОДИ, НАВКОЛИШНЬОЇ ТЕМПЕРАТУРИ ТА ВИБРАНИХ ДОДАТКОВИХ ФУНКЦІЙ.**

## РОЗДІЛ -6: ТАБЛИЦЯ ПРОГРАМ

### БЛУЗИ/СОРОЧКИ

Температура прання (°C)	60°
Максимальний об'єм сухої білизни (кг)	2,5
Відсік для засобу	2
Тривалість програми (хв.)	105
Тип білизни/Опис	Брудні бавовняні речі, синтетичні сорочки та блузи, а також сорочки та блузи зі змішаних синтетичних тканин можна прати разом.

### ЩОДЕННЕ ПРАННЯ 60°

Температура прання (°C)	60°
Максимальний об'єм сухої білизни (кг)	2,0
Відсік для засобу	2
Тривалість програми (хв.)	60
Тип білизни/Опис	Ви можете випрати брудні бавовняні, кольорові та лляні речі при 60°C протягом 60 хвилин.

Якщо ваша машина оснащена функцією швидкого прання, тоді у разі завантаження білизни об'ємом 2 кг або менше, машина автоматично виконує прання протягом 30 хвилин.

**ПРИМІТКА: ТРИВАЛІСТЬ ПРОГРАМИ МОЖЕ ЗМІНЮВАТИСЬ ЗАЛЕЖНО ВІД КІЛЬКОСТІ БІЛИЗНИ, ВОДОПРОВІДНОЇ ВОДИ, НАВКОЛИШНЬОЇ ТЕМПЕРАТУРИ ТА ВИБРАНИХ ДОДАТКОВИХ ФУНКЦІЙ.**

## РОЗДІЛ -6: ТАБЛИЦЯ ПРОГРАМ

### ШВИДКЕ ПРАННЯ 15 хв.

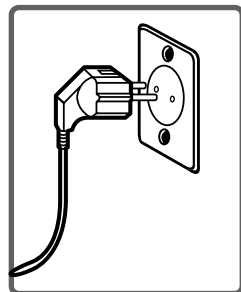
Температура прання (°C)	30°
Максимальний об'єм сухої білизни (кг)	2,0
Відсік для засобу	2
Тривалість програми (хв.)	15
Тип білизни/Опис	Ви можете прати злегка забруднені, бавовняні, кольорові та лляні речі протягом всього лише 15 хвилин.

**ЗВЕРНІТЬ УВАГУ:** оскільки час прання досить короткий, потрібна менша кількість засобу в порівнянні з іншими програмами. Час прання програми буде збільшуватися, якщо ваша машина виявить невідповідний об'єм завантаження. Ви можете відкрити дверцята машини через 2 хвилини після завершення прання. (Ці 2 хвилини не входять в час циклу прання).

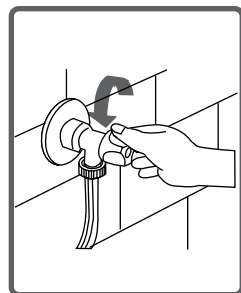
**ПРИМІТКА:** ТРИВАЛІСТЬ ПРОГРАМИ МОЖЕ ЗМІНЮВАТИСЬ ЗАЛЕЖНО ВІД КІЛЬКОСТІ БІЛИЗНИ, ВОДОПРОВІДНОЇ ВОДИ, НАВКОЛИШНЬОЇ ТЕМПЕРАТУРИ ТА ВИБРАНИХ ДОДАТКОВИХ ФУНКЦІЙ.



Перед початком технічного обслуговування і очищення машини вимкніть її з розетки.



Перед початком технічного обслуговування і очищення машини закрутіть водопровідний кран.



**УВАГА:** Використання засобів очищення, що містять розчинники, може пошкодити деталі машини.

**Не використовуйте пральні засоби з розчинниками.**

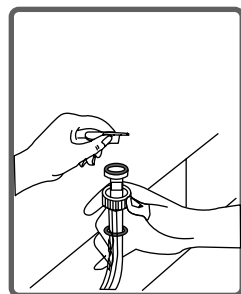
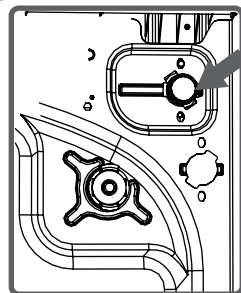
## РОЗДІЛ 7: ОБСЛУГОВУВАННЯ ТА ОЧИЩЕННЯ МАШИНИ (ФІЛЬТРИ ПАТРУБКІВ ПОДАЧІ ВОДИ)

Фільтри, що запобігають потраплянню в машину бруду і сторонніх речовин у воді, встановлені зі сторони водопровідного крана і на кінцях водяних клапанів уздовж шлангу подачі води машини.

Якщо машина не споживає достатню кількість води, те, що водопровідний кран відкрито, це означає, що фільтри слід очистити.

(Рекомендується чистити фільтр насоса один раз на 2 місяці).

- Від'єднайте шланги подачі води.
- Зніміть фільтри на вході водяних клапанів, використовуючи щипці, а потім очистіть їх щіткою у воді.
- Зніміть вручну фільтри зі сторони водопровідного крана шлангів подачі води і очистіть їх.
- Після очищення фільтрів встановіть їх назад таким самим чином.



### УВАГА:

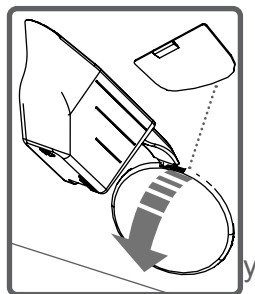
Фільтри вхідних водяних клапанів можуть бути засмічені через забруднений водопровідний кран, або відсутність необхідного технічного обслуговування, або через несправність клапанів, в результаті чого вода постійно просочується у машину. Пломки, які можуть виникнути через ці причини, не підпадають під дію гарантії.



## РОЗДІЛ 7: ОБСЛУГОВУВАННЯ ТА ОЧИЩЕННЯ МАШИНИ (ФІЛЬТР НАСОСА)

Система фільтрації запобігає накопиченню залишків після прання і потраплянню крихти матеріалів в насос під час зливу води, який виконує машина після завершення прання, таким чином продовжуючи термін служби насоса. Рекомендується чистити фільтр насоса один раз на 2 місяці. Для очищення фільтра насоса:

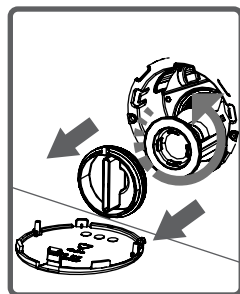
- Щоб відкрити кришку насоса, ви можете використувати лопатку для прального (\*) або пластину для встановлення рівня рідкого засобу, що виймається з машини.



- Встановіть торцеву частину пластикової деталі зазор кришки насоса і потягніть назад. Так ви можете відкрити кришку.

- Перед тим як відкрити кришку фільтра, помістіть перед нею ємність для запобігання витіканню води, що залишилася в машині, на землю.

- Трохи відкрийте кришку фільтра в напрямку проти годинникової стрілки, а потім злийте воду.

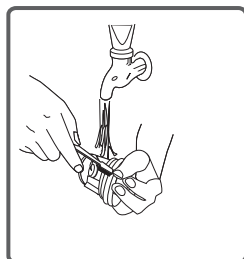


Примітка: Можливо, що вам доведеться зливати воду, яка набирається в ємність, кілька разів залежно від кількості води в машині.

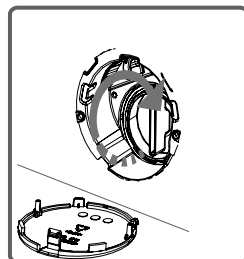
(\*) Технічні характеристики машини можуть відрізнятися в залежності від придбаної моделі.

## РОЗДІЛ 7: ОБСЛУГОВУВАННЯ ТА ОЧИЩЕННЯ МАШИНИ (ФІЛЬТР НАСОСА)

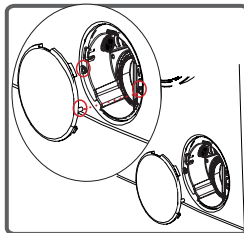
- Очистіть сторонні матеріали з фільтра, використовуючи щітку.



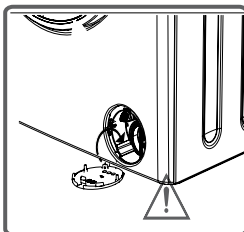
- Після очищення фільтра, встановіть кришку фільтра і затягніть її, повернувши за годинниковою стрілкою.



- Під час закриття кришки насоса, переконайтеся, що частини на внутрішній стороні кришки з отворами на передній панелі.



- Ви можете прикріпити кришку насоса, виконуючи дії для зняття кришки у зворотному порядку.



### **ПОПЕРЕДЖЕННЯ!**

**Оскільки вода в насосі може бути гаряча, зачекайте, доки вона охолоне.**



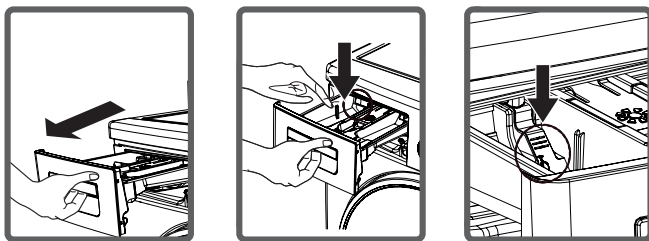
## РОЗДІЛ 7: ОБСЛУГОВУВАННЯ ТА ОЧИЩЕННЯ МАШИНИ (ВИСУВНИЙ ВІДСІК ДЛЯ ЗАСОБУ)

Після використання засобів у висувному відсіку та в його корпусі з часом може утворитися осад залишків засобів.

Для очищення таких залишків слід періодично виймати висувний відсік. Рекомендується чистити фільтр насоса один раз на 2 місяці.

Для зняття висувного відсіку:

- Потягніть висувний відсік для засобів до кінця
- Продовжуйте тягнути, натиснувши на секцію відсіку, показану нижче, а потім зніміть контейнер.



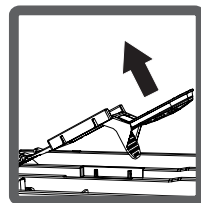
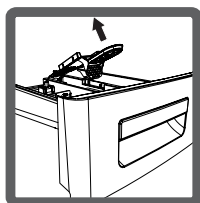
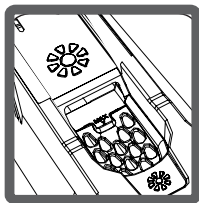
- Промийте його за допомогою щітки.
- Зберіть залишки в корпусі висувного відсіку так, щоб вони не попали в машину.
- Встановіть висувний відсік назад, попередньо висушивши його, використовуючи рушник або суху тканину.
- Не слід мити відсік у машині.

**Пристрій для рідкого засобу (\*)**



### Блокування зливу

Зніміть висувний відсік для засобів. Зніміть насадку для блокування зливу та повністю очистіть залишки засобу. Після очищення встановіть насадку для блокування зливу на місце. Переконайтеся, що встановили її належним чином.

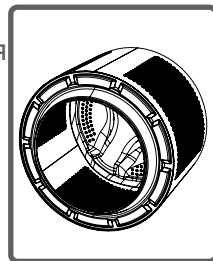
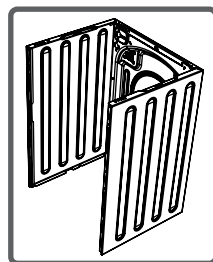


### Корпус

Очистіть зовнішній корпус машини теплою водою і негорючим м'яким засобом, що не ушкоджує поверхню. Після полоскання невеликою кількістю води, висушіть корпус, використовуючи м'яку і суху тканину.

### Барабан

Не залишайте металеві предмети, такі як голки, скріпки, монети тощо у машині. Такі предмети можуть призвести до утворення іржі в барабані. Для очищення таких плям іржі, використовуйте пральні засоби без вмісту хлору і дотримуйтеся інструкцій виробників засобів. Ніколи не використовуйте дрютяну мочалку або подібні тверді предмети для очищення плям іржі.



## РОЗДІЛ 9: УСУНЕННЯ НЕСПРАВНОСТЕЙ

Всі ремонтні роботи, необхідні для машини, повинні виконуватися нашою авторизованою службою. Якщо ваша машина потребує ремонту або якщо ви не можете видалити несправність, дотримуйтесь інструкцій, наведених нижче:

- Вимкніть машину з розетки.
- Закрийте водопровідний кран.

НЕСПРАВ- НІСТЬ	МОЖЛИВА ПРИЧИНА НЕСПРАВНОСТІ	УСУНЕННЯ НЕ- СПРАВНОСТЕЙ
Машина не запускається.	Машина не увімкнена в розетку.	Увімкніть шнур живлення машини в розетку.
	Несправні запобіжники.	Замініть запобіжники.
	Немає подачі електроенергії.	Перевірте електромережу.
	Кнопка Старт/Пауза не натиснута.	Натисніть кнопку Старт/Пауза.
	Для програми встановлено положення «стоп».	Встановіть кнопку програми в необхідне положення.
	Дверцята машини не закриті повністю.	Закрийте дверцята машини.
Машина не набирає воду.	Водогінний кран закритий.	Відкрийте водогінний кран.
	Шланг подачі води може бути перекручений.	Перевірте шланг подачі води та розкрутіть його.
	Шланг подачі води засмічений.	Очистіть фільтри шлангу подачі води. (*)
	Фільтр впускного клапана може бути засмічений.	Очистіть фільтри впускного клапана. (*)
	Дверцята машини не закриті повністю.	Закрийте дверцята машини.

(\*) Інформація наведена в розділі інструкцій щодо обслуговування та очищення машини.

## РОЗДІЛ 9: УСУНЕННЯ НЕСПРАВНОСТЕЙ

НЕСПРАВ-НІСТЬ	МОЖЛИВА ПРИЧИНА НЕСПРАВНОСТІ	УСУНЕННЯ НЕСПРАВНОСТЕЙ
Машина не зливає воду.	Зливний шланг може бути засмічений чи перекручений.	Перевірте зливний шланг, а потім почистіть або розкрутіть його.
	Фільтр насоса засмічений.	Очистіть фільтр насоса. (*)
	Білизна нерівномірно розподіляється в машині.	Рівномірно розподіліть білизну в машині.
Машина вібрує.	Підставка машини не відрегульована.	Відрегулюйте підставку машини. (**)
	Захисні стійки, що встановлюються для транспортування, не зняті.	Зніміть захисні стійки машини. (**)
	Менша кількість білизни в машині.	Це не перешкоджатиме роботі вашої машини.
	Машину перевантажено білизною, або білизна нерівномірно розподілена.	Не слід завантажувати більшу кількість білизни, ніж рекомендовано. Слід рівно розподіляти білизну в машині.
	Машина встановлена на твердій поверхні.	Слід уникати встановлення машини на твердій поверхні.

(\*) Інформація наведена в розділі інструкцій щодо обслуговування та очищення машини.

(\*\*) Інформація наведена в розділі щодо установки машини.

## РОЗДІЛ 9: УСУНЕННЯ НЕСПРАВНОСТЕЙ

НЕСПРАВ- НІСТЬ	МОЖЛИВА ПРИЧИНА НЕСПРАВНОСТІ	УСУНЕННЯ НЕ- СПРАВНОСТЕЙ
Надмірне піноутворення у висувному відсіку. (**)	Завелика кількість прального засобу.	Натисніть кнопку Старт/Пауза. Для уникнення піноутворення, змішайте ложку пом'якшувача з 0,5 л води і вилийте суміш у висувний відсік для засобу. Через 5-10 хвилин натисніть кнопку Старт/Пауза. Під час наступного прання відповід- ним чином підберіть кількість засобу для прання.
	Невідповідний миючий засіб.	Використовуйте пральні засоби, вироблені для авто- матичного прання в машині.
Незадовільний результат прання.	Ступінь забруднення білиз- ни не відповідає вибраній програмі.	Виберіть програму, яка під- ходить до ступеня забруд- нення білизни. (див. таблицю програм)
	Недостатня кількість прального засобу.	Підбирайте кількість праль- ного засобу на основі кіль- кості і ступеню забруднення білизни.
	В машину завантаже- но надмірну кількість білизни.	Завантажуйте кількість білизни, що не перевищує максимальний встановлений обсяг завантаження.

## РОЗДІЛ 9: УСУНЕННЯ НЕСПРАВНОСТЕЙ

НЕСПРАВ-НІСТЬ	МОЖЛИВА ПРИЧИНА НЕСПРАВНОСТІ	УСУНЕННЯ НЕ-СПРАВНОСТЕЙ
Незадовільний резуль-тат прання.	Жорстка вода. (Забруднена, вапняна вода тощо)	Підбирайте кількість прального засобу відповідно до інструкцій виробника прального засобу.
	Білизна нерівномірно розподілена у машині.	Належним чином рівномірно розподіліть білизну в машині.
Після наповнення машини водою, вода починає зливатися.	Кінець шлангу для зливу води встановлено занадто низько для машини.	Встановіть зливний шланг на відповідну висоту. (**)
Під час прання немає води в барабані.	Немає несправності. Вода у невидимій частині барабану.	_____
Залишки прального засо-бу на білизні.	Нерозчинні частинки деяких пральних за-собів прилипають до білизни і утворюють білі плями.	Запустіть програму до-даткового полоскання або очистіть плями за допо-могою щітки після того, як білизна висохне.
Сірі плями на білизні.	Такі плями виникають через потрапляння на одяг олії, крему або мазі.	Під час наступного пран-ня додайте максимальну кількість правильного засобу відповідно до інструкцій ви-робника прального засобу.

(\*) Інформація наведена в розділі щодо установки маши-ни.

## РОЗДІЛ 9: УСУНЕННЯ НЕСПРАВНОСТЕЙ

НЕСПРАВ- НІСТЬ	МОЖЛИВА ПРИЧИНА НЕСПРАВНОСТІ	УСУНЕННЯ НЕ- СПРАВНОСТЕЙ
<p>Не виконується функція віджиму або виконується із запізненням.</p>	<p>Немає несправності. Активовано системи контролю за нерівномірним розподілом білизни.</p>	<p>Система контролю за нерівномірним розподіленням білизни намагатиметься розподілити білизну рівномірно. Віджим білизни почнеться після її розподілення. Наступного разу завантажуйте білизну відповідним чином.</p>

## РОЗДІЛ 10: АВТОМАТИЧНІ ПОПЕРЕДЖЕННЯ ПРО НЕСПРАВНОСТІ ТА СПОСОБИ ЇХ УСУНЕННЯ

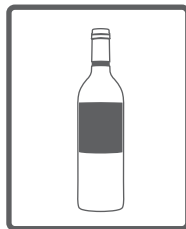
Ваша машина оснащена системами, які здатні здійснювати необхідні застережні заходи і попереджають вас у разі виникнення будь-яких несправностей за допомогою безперервного самотестування під час прання.

КОД ПОМИЛКИ	МОЖЛИВА НЕ-СПРАВНІСТЬ	ЯК УСУНУТИ
E01	Відкриті дверцята машини.	Закрийте дверцята машини. Якщо проблема не зникає, вимкніть машину, витягніть шнур живлення з розетки і негайно зверніться в найближчу авторизовану службу технічної підтримки.
E02	Низький рівень тиску води або рівень води всередині машини.	Відкрийте кран. подача води може бути перекрита. Якщо проблема не зникає, робочий цикл машини припиниться автоматично через деякий час. Вимкніть машину з розетки, перекрийте подачу води і зверніться в найближчу авторизовану службу технічної підтримки.
E03	Насос не спрацьовує, або фільтр насоса засмічений, або електричне з'єднання насоса несправне.	Очистіть фільтр насоса. Якщо проблема не зникає, зверніться в найближчу авторизовану службу технічної підтримки. (*)
E04	Надмірна кількість води в машині.	Злив води виконується машиною. Після завершення зливу, вимкніть машину та вийміть шнур живлення з розетки. Перекрийте подачу води і зверніться в найближчу авторизовану службу технічної підтримки.

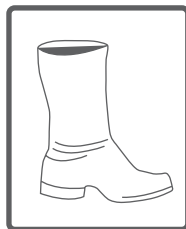
(\*) Інформація наведена в розділі інструкцій щодо обслуговування та очищення машини.



**Алкогольні напої:** спочатку слід очистити забруднену ділянку за допомогою холодної води, а потім протерти гліцерином і водою та прополоскати у воді з додаванням.



**Блиск для взуття:** пляму слід обережно потерти, не ушкоджуючи тканину, потім зіскребти і прополоскати у воді з додаванням прального засобу. Якщо пляма не виводиться, її слід зіскребти, використовуючи суміш спирту (96 °) і води (в пропорції 1:2), а потім випрати в теплій воді.



**Чай та кава:** витягнути забруднену ділянку білизни через отвір ємності і залити гарячою водою максимально допустимої температури. Якщо дозволяє тип білизни, додайте відбілювач.

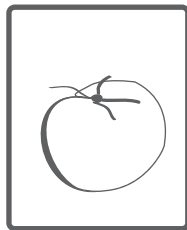


**Шоколад і какао:** після занурення білизни в холодну воду і затирання з використанням мила або прального засобу, промийте її в машині при максимально допустимій температурі для даного типу тканини. У випадку, якщо масляна пляма не зникає, протріть її водою, збагаченою киснем (3 %).

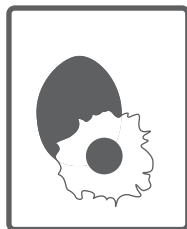


## РОЗДІЛ 11: ПРАКТИЧНА ІНФОРМАЦІЯ

**Томатна паста:** потерши засохлу речовину без шкоди для білизни, занурьте її у воду на 30 хвилин, а потім затріть та промийте у воді, використовуючи пральний засіб.



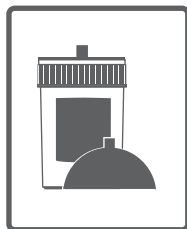
**Бульон-яйця:** видаліть засохлі залишки бруду на білизні, а потім протріть пляму губкою або м'якою тканиною, змоченою в холодній воді. Потріть, використовуючи пральний засіб, промийте розведеним відбілювачем.



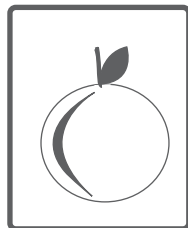
**Жирні та масляні плями:** в першу чергу очистіть залишки. Потріть пляму миючим засобом і промийте її теплою водою з милом.



**Гірчиця:** нанесіть гліцерин на забруднену ділянку. Потріть пральним засобом і промийте. Якщо пляма не видаляється, протріть спиртом. (Для синтетичних і кольорових тканин використовуйте суміш зі спирту та води у пропорції 1:2)



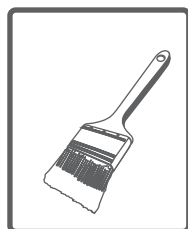
**Фрукти:** витягнути забруднену ділянку білизни через отвір ємності і залити холодною водою. Не слід поливати пляму гарячою водою. Протріть холодною водою і нанесіть на пляму гліцерин. Залиште на 1–2 години, протріть декількома краплями оцту і промийте водою.



**Плями від трави:** протріть забруднену ділянку пральним засобом. Якщо дозволяє тип білизни, додайте відбілювач. Плями на речах з вовни протріть спиртом. (Для кольорових тканин використовуйте суміш з чистого спирту та води у пропорції 1:2)



**Масляна фарба:** видалити пляму, додавши розчинник перед сушінням. Потім протріть пральним засобом і промийте.



**Плями від вогню:** якщо тип білизни підходить для застосування відбілювача, ви можете додати відбілювач у воду для прання. Для речей з вовни накрийте пляму тканиною, змоченою у воді, збагаченою киснем. Потім зверху покладіть суху тканину і попрасуйте. Слід добре прополоскати тканину перш ніж прати.



## РОЗДІЛ 11: ПРАКТИЧНА ІНФОРМАЦІЯ

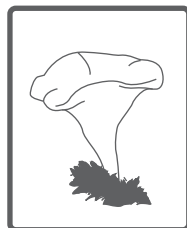
**Плями крові:** занурте білизну в холодну воду на 30 хвилин. Якщо пляма не видаляється, занурте її в суміш води й аміаку (3 ложки аміаку на 4 л води) на 30 хвилин.



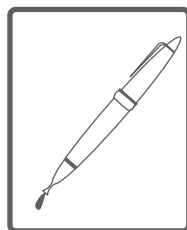
**Сметана, морозиво та молоко:** занурте білизну в холодну воду і потріть забруднену ділянку пральним засобом. Якщо пляма не видаляється, додайте відбілювач, якщо дозволяє тип білизни. (Не використовуйте відбілювач для кольорових речей.)



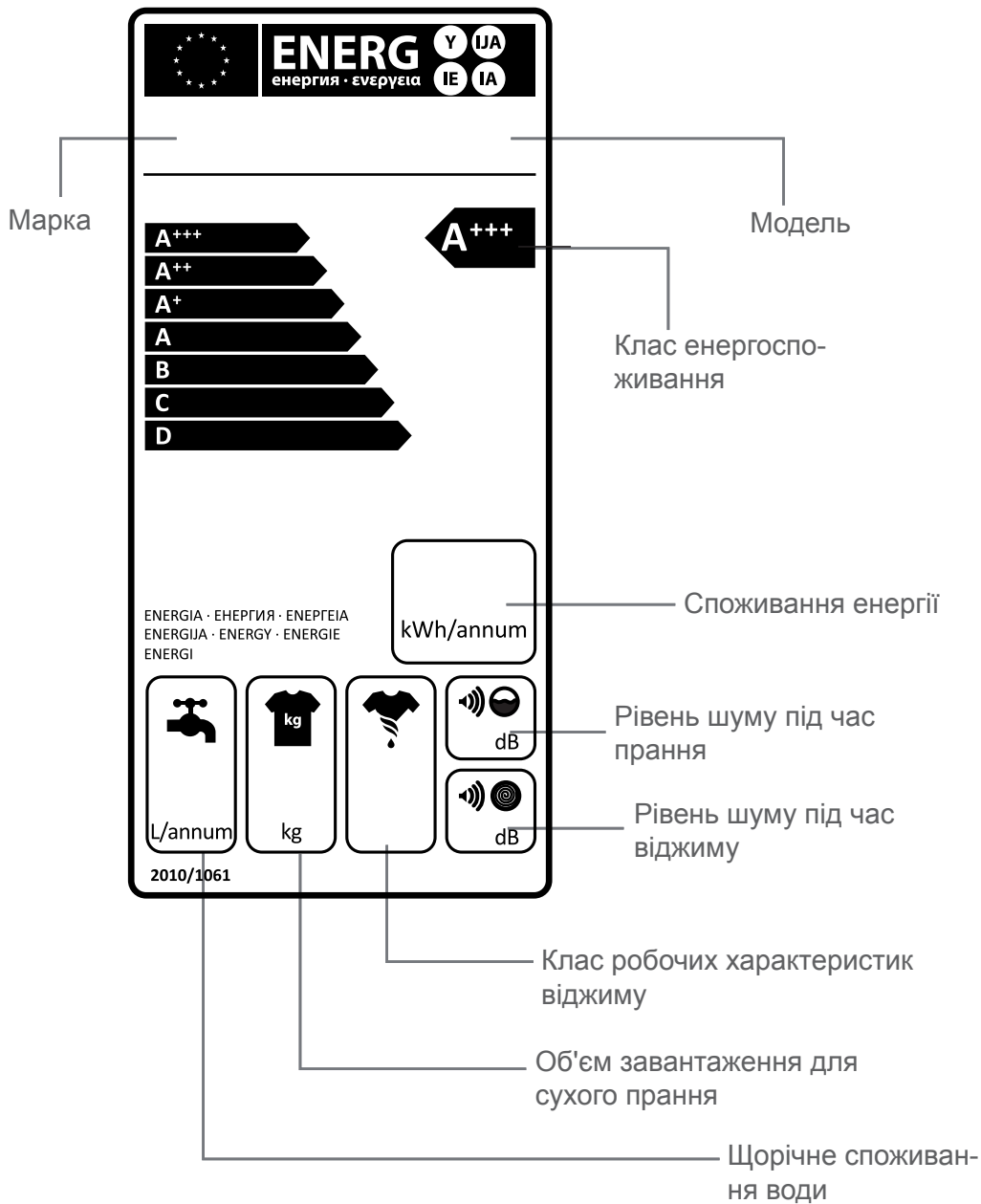
**Смола:** плями від смоли слід очистити якомога швидше. Пляму слід випрати водою з використанням прального засобу. Тим не менш, якщо пляма не видаляється, слід протерти її водою, збагаченою киснем (3 %).



**Чорнило:** обробіть забруднену ділянку проточною водою і почекайте, доки стече забарвлена вода. Потім протріть пляму водою з додаванням лимонного соку і прального засобу, залиште на 5 хвилин і промийте.



# ЗНАЧЕННЯ МАРКУВАНЬ ЕНЕРГОЕФЕКТИВНОСТІ ТА ЕКОНОМІЯ ЕНЕРГІЇ



## ЗНАЧЕННЯ МАРКУВАНЬ ЕНЕРГОЕФЕКТИВНОСТІ ТА ЕКОНОМІЯ ЕНЕРГІЇ

Рівні споживання електроенергії і води можуть змінюватися в залежності від тиску води, жорсткості води, температури води, температури навколишнього середовища, кількості білизни, вибору додаткових функцій, коливання напруги. Зниженню рівнів споживання електроенергії і води сприяє використання об'єму білизни для прання в машині, який рекомендується для вибраної програми. Слід прати менш забруднені речі або речі для щоденного прання, використовуючи програми короткого циклу, періодично проводити чистку і технічне обслуговування машини, використовувати машину в зручних інтервалах часу, зазначених постачальником електроенергії.

## УТИЛІЗАЦІЯ СТАРОЇ МАШИНИ

Цей символ на означає, що прилад не повинен розглядатися як побутові відходи. Замість цього, прилад необхідно доставити у діючий пункт збору для утилізації електричного та електронного обладнання. Таким чином ви сприятиме уникненню можливих негативних наслідків у галузі охорони довкілля та здоров'я людини, що можуть виникати через неправильну процедуру утилізації відходів, забезпечуючи належну утилізацію даного виробу.

Вторинні матеріали допомагають зберегти природні ресурси.

Для отримання більш детальної інформації про переробку даного виробу зверніться у місцевий муніципалітет, національну службу утилізації відходів або в магазин, де ви придбали виріб.







